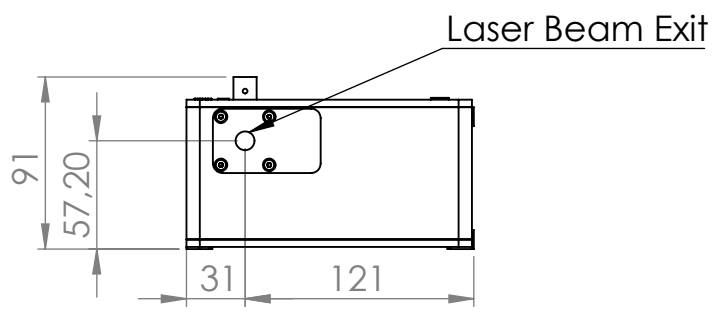
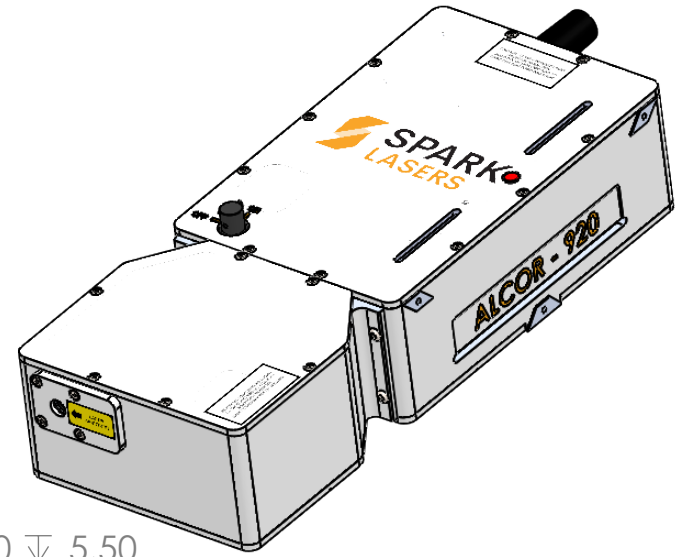


3 x $\varnothing 3,30 \nabla 5,50$
M4x0.7 - 6H $\nabla 4,80$



		MARTILLAC Tel : 05 57 97 74 73		NOM DU DESSIN ALCOR + XSight module	
MATERIAU	DIMENSIONS EN MM Tolérances usinage : ISO 2768 TH Ra si non spécifié : 3.2		A4	DESSIN n°	
FINITION	QUANTITE 1			_____	
PREPARATION SURFACE	DO NOT SCALE DRAWING		ECHELLE : 1:4	POIDS :	PAGE : 1 sur 1